



**RU**

- Внимательно прочтите это руководство перед эксплуатацией изделия.
- Пожалуйста, следуйте всем указаниям данного руководства.
- СОХРАНЯЙТЕ РУКОВОДСТВО В ТЕЧЕНИЕ ВСЕГО СРОКА ЭКСПЛУАТАЦИИ ИЗДЕЛИЯ!

**KZ**

- Бұйымды пайдаланбас бұрын осы басшылықты мұқият оқыңыз.
- Өтінеміз, осы басшылықтың барлық нұсқауларын қадағалаңыз.
- БҰЙЫМДЫ ПАЙДАЛАНУДЫҢ БАРЛЫҚ МЕРЗІМІ ІШІНДЕ БАСШЫЛЫҚТЫ САҚТАП ҚОЙЫҢЫЗ!

# TOMIX

ERC 



**RU** Кроватка детская Tomix Mia

**KZ** Балалар кереует Tomix Mia

**RU**

Произведено:  
ОАО «ВОТКИНСКАЯ ПРОМЫШЛЕННАЯ КОМПАНИЯ»  
427430, Россия, г. Воткинск, ул. Речная 2

Изготовлено под контролем:  
ТОО «Интертойс», 110000, РК, г. Костанай, ул. Толстого, 62

Юридический адрес:  
ОАО «ВОТКИНСКАЯ ПРОМЫШЛЕННАЯ КОМПАНИЯ»  
427430, Россия, г. Воткинск, ул. Речная 2

**KZ**

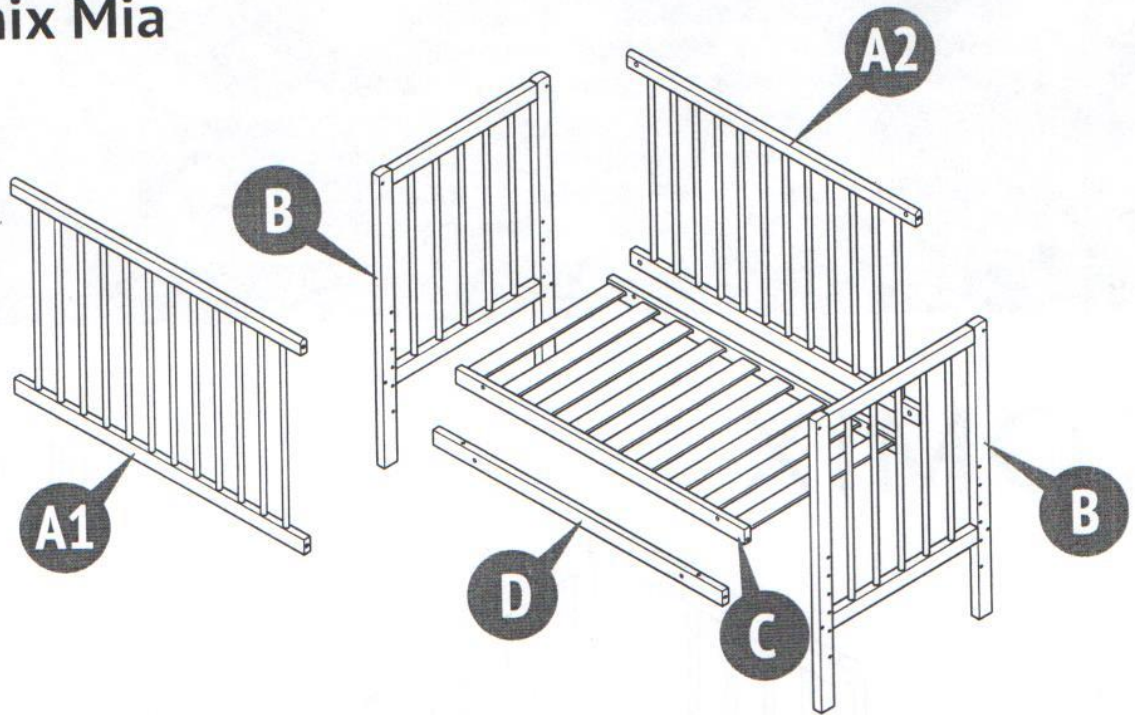
Өндірген:  
«ВОТКИНСКАЯ ПРОМЫШЛЕННАЯ КОМПАНИЯ»  
ААК, 427430, Ресей, Воткинск қ., Речная көш., 2

Келесінің бақылауында өндірілген:  
«Интертойс» ЖШС, 110000, ҚР, Қостанай қ., Толстой көш., 62

Заңды мекенжайы:  
«ВОТКИНСКАЯ ПРОМЫШЛЕННАЯ КОМПАНИЯ»  
ААК, 427430, Ресей, Воткинск қ., Речная көш., 2



# Tomix Mia



Номер на рисунке Суреттегі нөмірі	Количество деталей в изделии Бұйымдағы бөлшектер саны	Наименование деталей	Бөлшектердің атауы	Укладка / Салу
				Место / Орны
				1
A1	1	Боковое ограждение переднее	Бүйірлік қоршау	•
A2	1	Боковое ограждение заднее	Бүйірлік қоршау	•
B	2	Спинка кровати	Балалар кереуетінің арқалығы	•
C	1	Дно кровати	Балалар кереуетінің түбі	•
D	1	Планка	Планка	•
	1	Комплект фурнитуры	Фурнитура кешені	•

001

10x



М6х60  
Винт  
Бұранда

002

10x



М6  
Гайка-бочонок  
Бөшке-сомын

009

4x



Винт  
Бұранда

004

2x



М6х80  
Винт  
Бұранда

003

2x



М6х25  
Винт  
Бұранда

005

2x



М6  
Гайка  
Сомын

006

2x



Уголок крепежный  
Бекіту бұрышы

007

2x



Опора колесная со стопором  
Тоқтатқышы бар доңғалақты тіреу

008

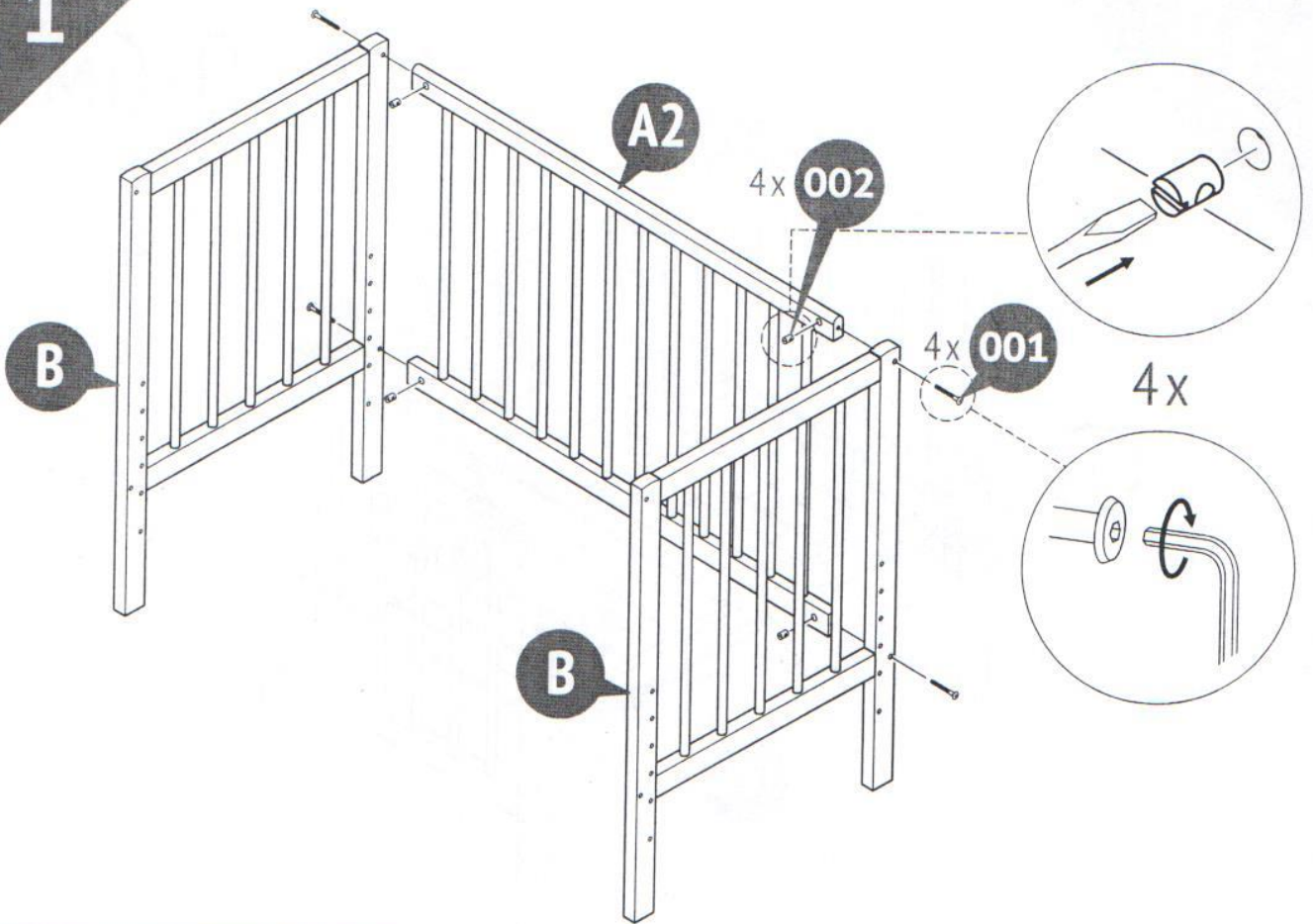
2x



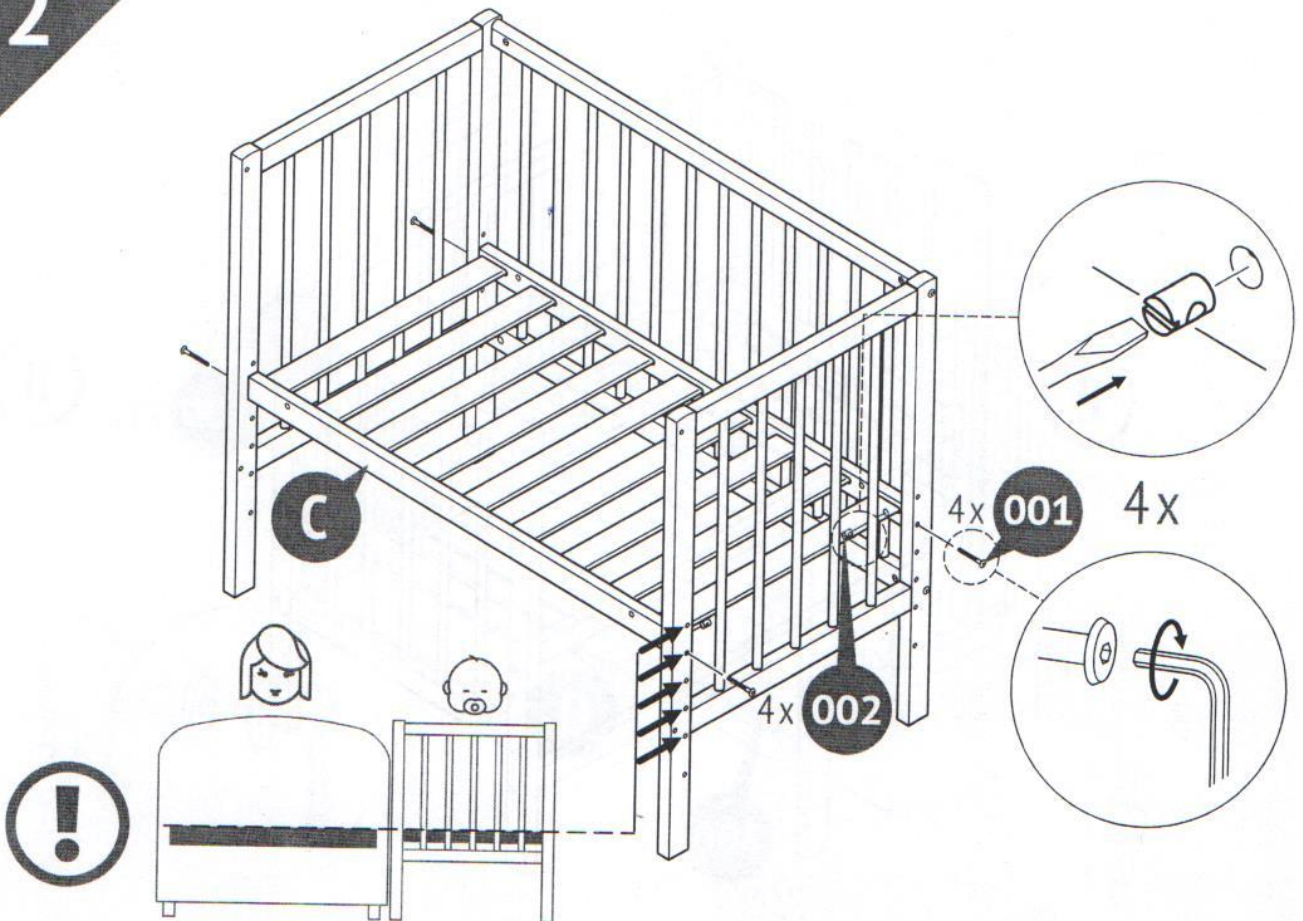
Опора колесная без стопора  
Тоқтатқышы жоқ доңғалақты тіреу



1



2



3



I

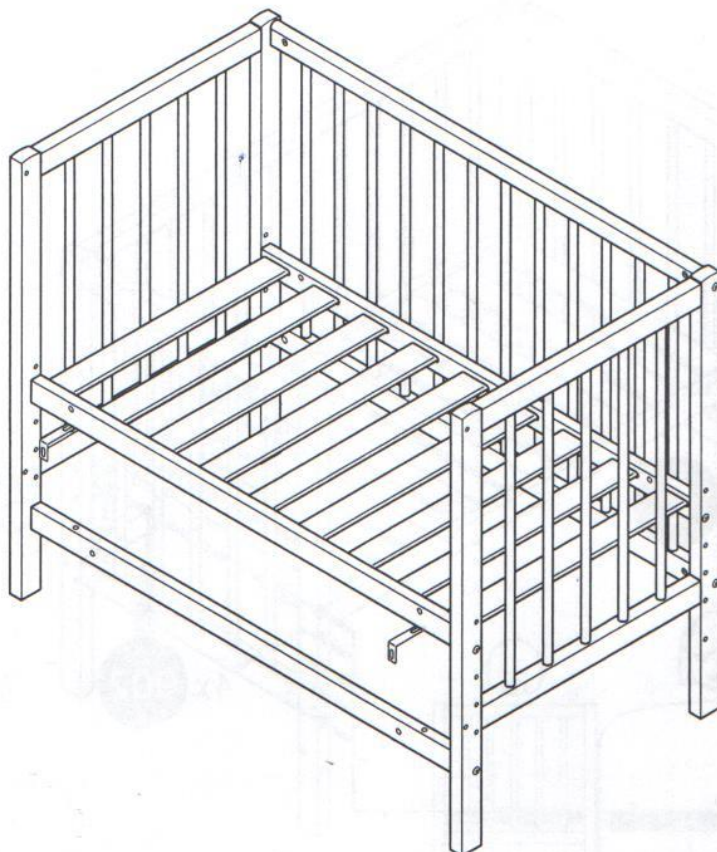
0-6M



I



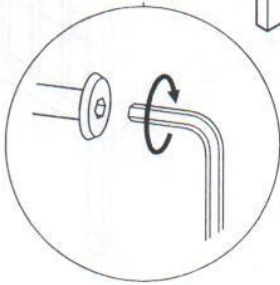
II



3

I

4x



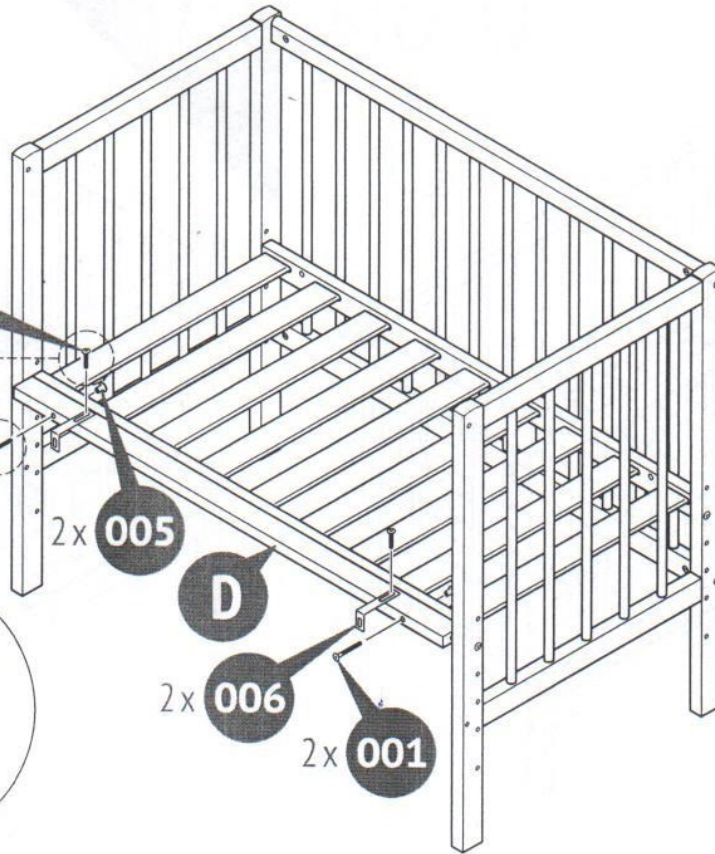
2x 003

2x 005

D

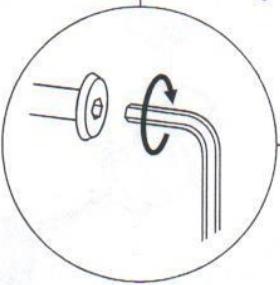
2x 006

2x 001



II

4x

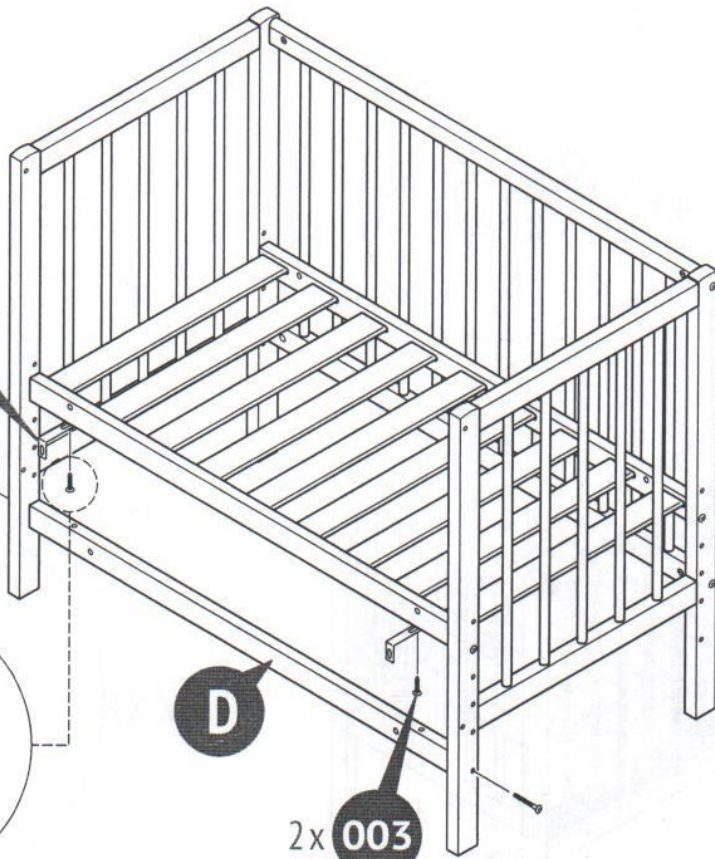


2x 001

2x 006

D

2x 003





II

0-6M

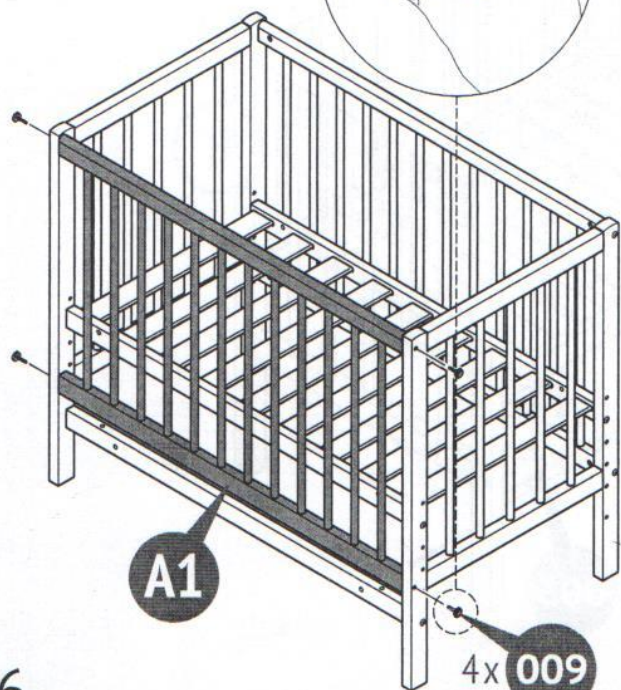
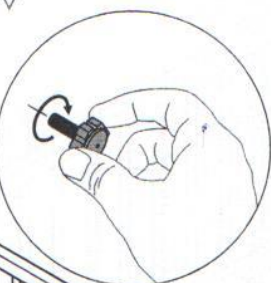


III

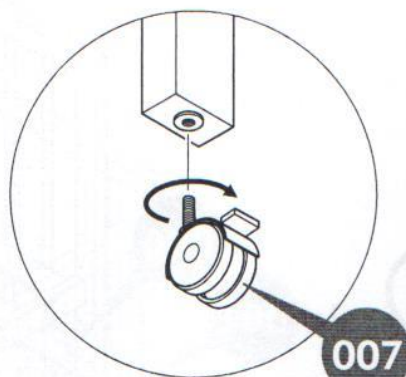
0-6M



4x

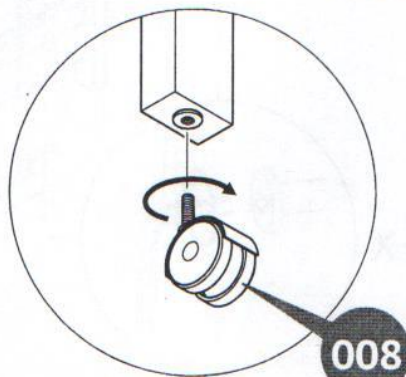


2x



007

2x



008



# IV

## 0-6M

