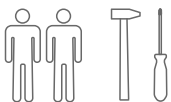


Кровать детская TOMIX VIVA с фотопечатью



ВАЖНО!
ХРАНИТЬ ДЛЯ ПОСЛЕДУЮЩЕГО ПОЛЬЗОВАНИЯ
— ТЩАТЕЛЬНО ИЗУЧИТЬ!

ИНСТРУКЦИЯ ПО ЭКСПЛУАТАЦИИ

Предприятие гарантирует качество кровати при условии соблюдения правил транспортировки, сборки и эксплуатации. За дефекты, возникшие при не соблюдении покупателем правил эксплуатации детской кровати (механические повреждения – бой, сколы и проч.), предприятие-изготовитель ответственности не несет.

Эксплуатировать изделия только в полностью собранном виде, сборку осуществлять строго по инструкции. Лакированные покрытия перед сборкой протрите сухой мягкой тканью (фланель, сукно, плюш) для удаления транспортной пыли и придания кровати окончательного внешнего вида. После сборки еще раз проверьте и убедитесь в безопасности креплений – все детали и фурнитура должны быть надежно закреплены.

Эксплуатация в сухих проветриваемых помещениях при температуре 10-23°C и относительной влажности воздуха 45-70%. Большие колебания температуры и влажности, сырость и близкое расположение источников тепла вызывают ускоренное старение лакокрасочного покрытия, коробление и деформацию деталей.

Эксплуатация кровати без матраса запрещена! Толщина матраса должна быть такой, чтобы расстояние от верхней поверхности матраса до верхнего края ограждения кровати было не менее 500 мм для самого нижнего положения матраса и не менее 200 мм для самого верхнего положения матраса. На боковом ограждении несмываемым маркером отмечен максимальный уровень верхней поверхности матраса для случаев самого верхнего и самого нижнего его положения.

⚠ Если вы оставляете ребенка в детской кровати без присмотра, убедитесь в том, что боковые ограждения кровати находятся в верхнем положении. В кровати нельзя оставлять ничего, чем ребенок может воспользоваться для того, чтобы подняться или что может вызвать опасность удушья.

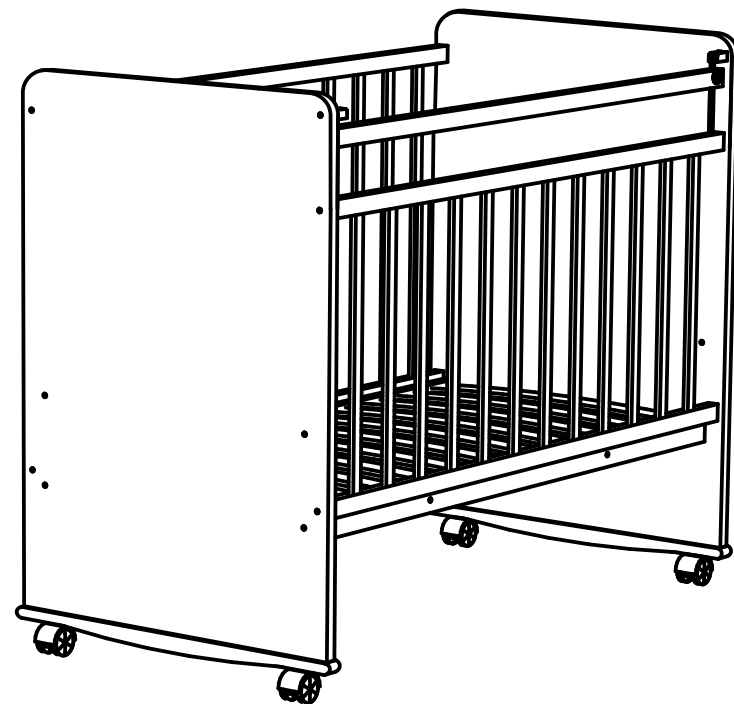
При эксплуатации кровати необходимо исключить попадание воды и иных жидкостей на элементы изделий мебели, соприкасающихся с полом.

При установке кровати в непосредственной близости от нагревательных и отопительных приборов их поверхности во время эксплуатации должны быть защищены от нагрева. Температура нагрева элементов мебели не должна превышать +40°C

Материалы: массив дерева, ДСП, МДФ

Изготовитель: **ООО «ОПТИПРОМА»** 163002, Россия, г. Архангельск пр. Новгородский, д. 32 к. В пом. 8,9 тел.: +7 911 657 64 80 www.optiproma.ru

Изготовлено в соответствии с ТР ТС 025/2012 «О безопасности мебелиной продукции» ГОСТ 199172014. Сертификат соответствия: RU CRU.MH33.B.00174/21



1240

980

650

Благодарим за покупку!

Гарантийный срок при розничной продаже через торговую сеть исчисляется со дня продажи изделия магазином. При обнаружении недостатков комплектующих элементов, а также с претензиями по качеству, следует обращаться в магазин, где приобретена кровать, с предъявлением чека, удостоверяющего дату приобретения.

**ПРИ ПОКУПКЕ ИЗДЕЛИЯ ТРЕБУЙТЕ НАЛИЧИЕ ПЕЧАТИ МАГАЗИНА И ДАТЫ ПРОДАЖИ!
БЕЗ ОТМЕТКИ ТОРГУЮЩЕЙ ОРГАНИЗАЦИИ ГАРАНТИЯ НЕ ДЕЙСТВИТЕЛЬНА!**

ГАРАНТИЙНЫЙ ТАЛОН

Дата продажи _____

Штамп торгующей организации

401001

Изготовитель: ООО «ОПТИПРОМА» 163002, Россия, г. Архангельск пр. Новгородский, д. 32 к. В пом. 8,9 тел.: +7 911 657 64 80

**Кровать детская с матрасиком
и ящиком с фотопечатью**

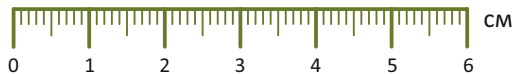
Изготовлено в соответствии с ТР ТС 025/2012 «О безопасности мебелиной продукции» ГОСТ 199172014.
Сертификат соответствия: RU CRU.MH33.B.00174/21

**Гарантийный срок 18 мес.
Срок службы 3 года.**

**Дата изготовления указана
на этикетке на упаковке изделия.**

Мебель бытовая детская для лежания



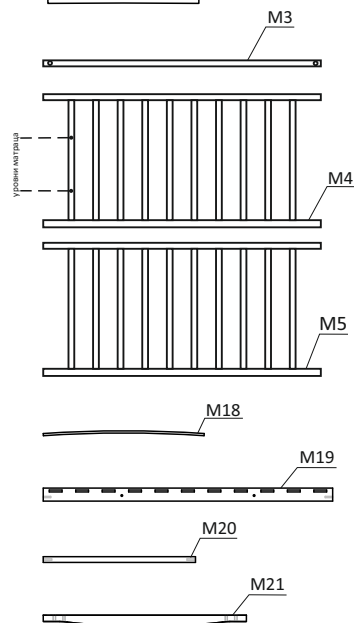
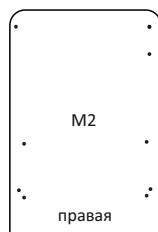
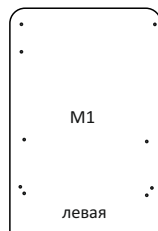


КОМПЛЕКТОВОЧНАЯ ВЕДОМОСТЬ

	евровинт 7x50	20 шт.
	колесо	4 шт.
	направляющая	2 шт.
	пластиковый упор	2 шт.
	кнопка	2 шт.
	винт М6х30	2 шт.
	ключ	1 шт.

ДЕТАЛИ

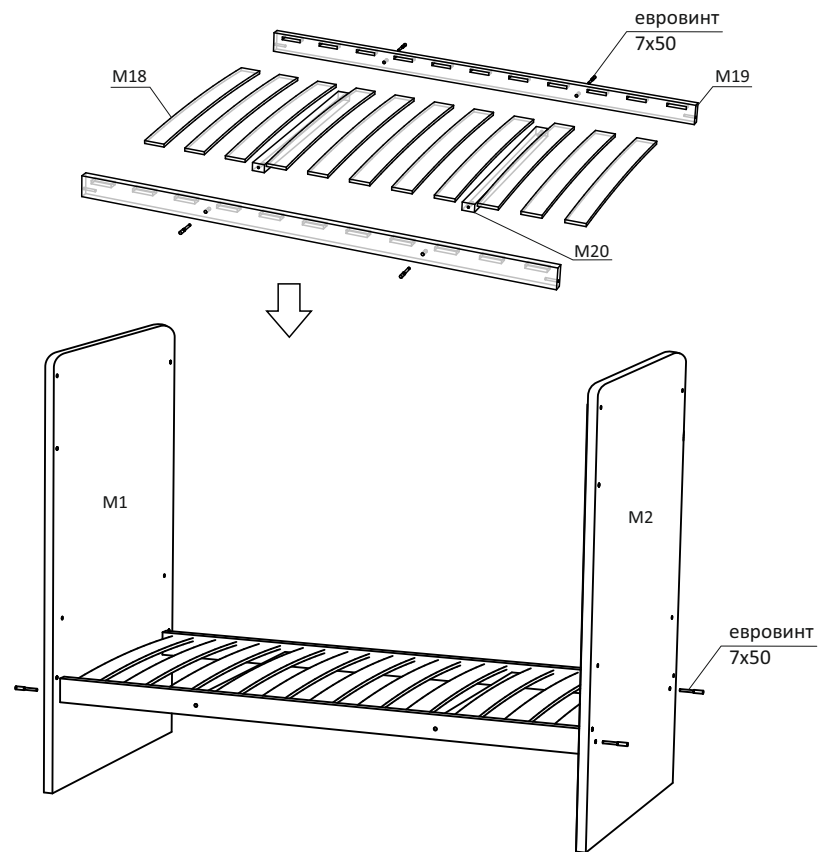
Спинка кровати	M1 M2	2 шт.
Опускающаяся планка	M3	1 шт.
Переднее боковое ограждение	M4	1 шт.
Заднее боковое ограждение	M5	1 шт.
Ламели	M18	11 шт.
Перемычки	M19	2 шт.
Основание ложа	M20	2 шт.
Горизонт. брусок	M21	2 шт.



ИНСТРУКЦИЯ ПО СБОРКЕ (схема монтажа)

1 Сборка и установка ложа

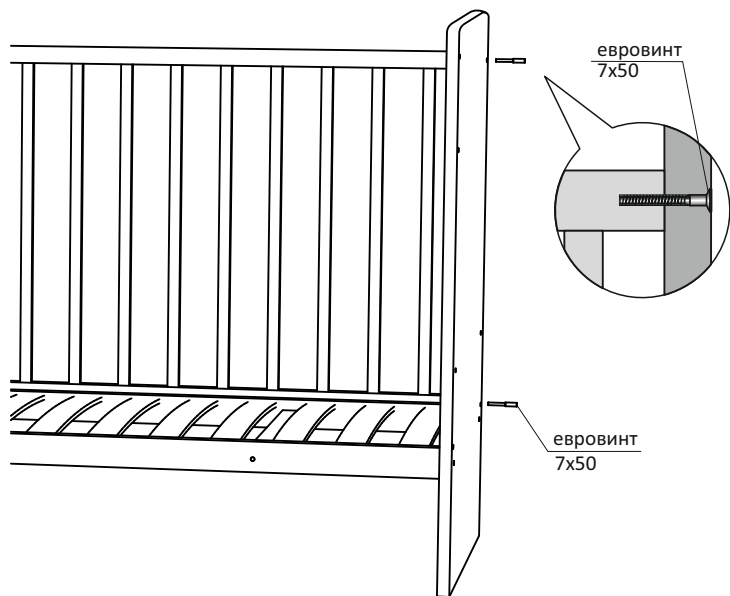
- 1) Собрать вместе перемычки (M20) с основаниями ложа (M19) с помощью евровинтов 7x50, не закручивая их с 2х сторон на 5 мм
- 2) Установить ламели в пазы, как показано на рисунке и затянуть евровинты
- 3) Соединить готовое ложе со спинками (M1 и M2) с помощью евровинтов 7x50



В целях безопасности **верхний уровень ложа** использовать только до достижения ребенком **4 месяцев** и при постоянном контроле. После необходимо обязательно закрепить ложе на **нижнем уровне**. Производитель **рекомендует** устанавливать ложе на нижний уровень.

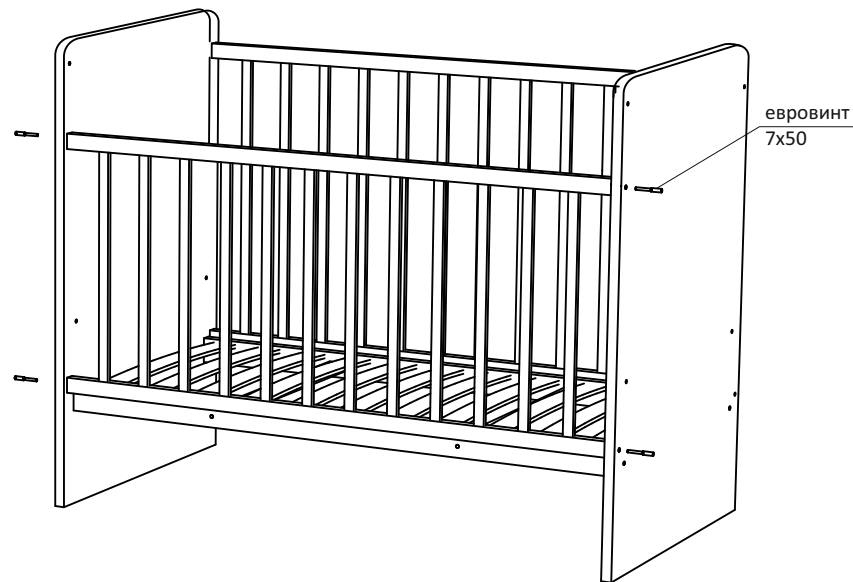
2 Установка заднего бокового ограждения

Установить заднее боковое ограждение (М5) с помощью евровинтов 7x50 сверху и снизу с 2х сторон

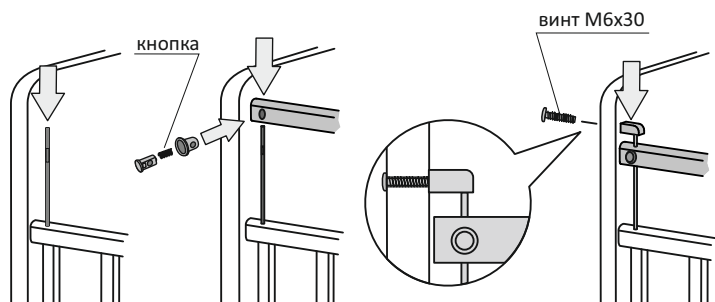


3a Установка переднего ограждения

Установить переднее ограждение (М4) с помощью евровинтов 7x50 сверху и снизу с 2х сторон. Предварительно необходимо ослабить крепление ложа п.1



3б Сборка механизма опускания (симметрично с 2х сторон)



1) вставить направляющие в отверстия переднего бокового ограждения (М4)

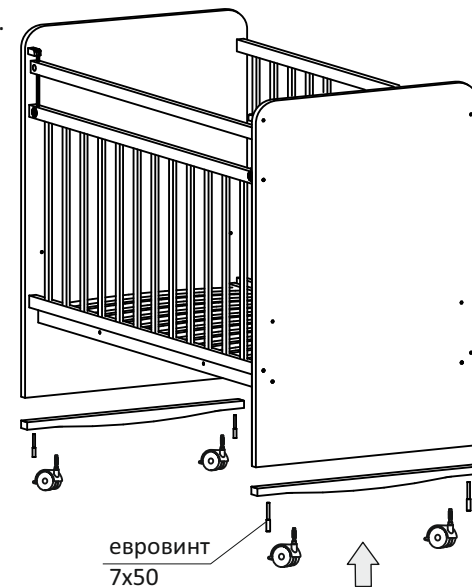
2) вставить кнопку в перекладину (М3), затем вставить в отверстие

3) установить и закрепить пластиковый упор на винт М6х30

4 Установка колёсиков

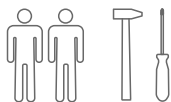
! Для удобства сборки кровать можно положить на бок.

- 1) Установить горизонтальные бруски (М21) на евровинты 7x50
- 2) Прикрутить колеса в предустановленные втулки



Убедитесь в прочности и безопасности креплений!
Кровать готова к использованию.

TOMIX VIVA



Маңызды!
КЕЙІНІРЕК ПАЙДАЛАНУ ҮШІН САҚТАҢЫЗ -
МҰҚИЯТ ЗЕРТТЕҢІЗ!!

ПАЙДАЛАНУ ЖӨНІНДЕГІ НҰСҚАУЛЫҚ

Кәсіпорын тасымалдау, құрастыру және пайдалану ережелерін сақтаған жағдайда кереуеттің сапасына кепілдік береді. Сатып алушы балалар төсегін пайдалану ережелерін сақтамаған кезде пайда болған ақаулар үшін (механикалық зақым – чиптер және т.б.), өндіруші жауапкершілікті өз мойнына алмайды.

Өнімдерді тек толық жиналған түрде пайдаланыңыз, құрастыру нұсқауларға сәйкес қатаң түрде жүзеге асырылады. Лакталған жабындар жинау алдында құрғақ жұмсақ шүберекпен сүртіңіз (фланель, мата, плюш) көлік шаңын кетіру және бесікке соңғы көрініс беру үшін. Құрастырғаннан кейін бекітпелердің қауіпсіздігін тағы бір рет тексеріп, тексеріңіз барлық бөлшектер мен жабдықтар мықтап бекітілуі керек.

10-23°C температурада және ауаның салыстырмалы ылғалдылығы 45-70% құрғақ желдетілетін үй-жайларда пайдалану. Температура мен ылғалдылықтың үлкен ауытқуы, ылғалдылық және жылу көздерінің жақын орналасуы бояудың тез қартаюына, бөлшектердің қисаюына және деформациясына әкеледі.

Матрацсыз төсек пайдалануға тыйым салынады! Матрацтың қалыңдығы матрацтың үстіңгі бетінен төсек қоршауының жоғарғы жиегіне дейінгі қашықтық матрацтың ең төменгі позициясы үшін кемінде 500 мм және матрацтың ең жоғарғы позициясы үшін кемінде 200 мм болатындай болуы керек. Бүйірлік қоршауда матрацтың жоғарғы бетінің максималды деңгейі оның ең жоғарғы және ең төменгі позициялары үшін алынбайтын маркермен белгіленеді.

Егер сіз балаңызды балалар төсегінде қараусыз қалдырсаңыз, кереуеттің бүйірлік қоршаулары жоғарғы күйде екеніне көз жеткізіңіз. Төсекте нәресте көтерілу үшін пайдалана алатын немесе тұншығу қаупін тудыруы мүмкін ештеңе болмайды.

Кереуетті пайдалану кезінде еденмен жанасатын жиһаз бұйымдарының элементтеріне су мен басқа сұйықтықтардың түсуін болдырмау қажет.

Кереуетті жылыту және жылыту аспаптарына жақын жерде орнатқан кезде олардың беттері пайдалану кезінде қызудан қорғалуы тиіс. Жиһаз элементтерінің қыздыру температурасы +40°C аспауы керек

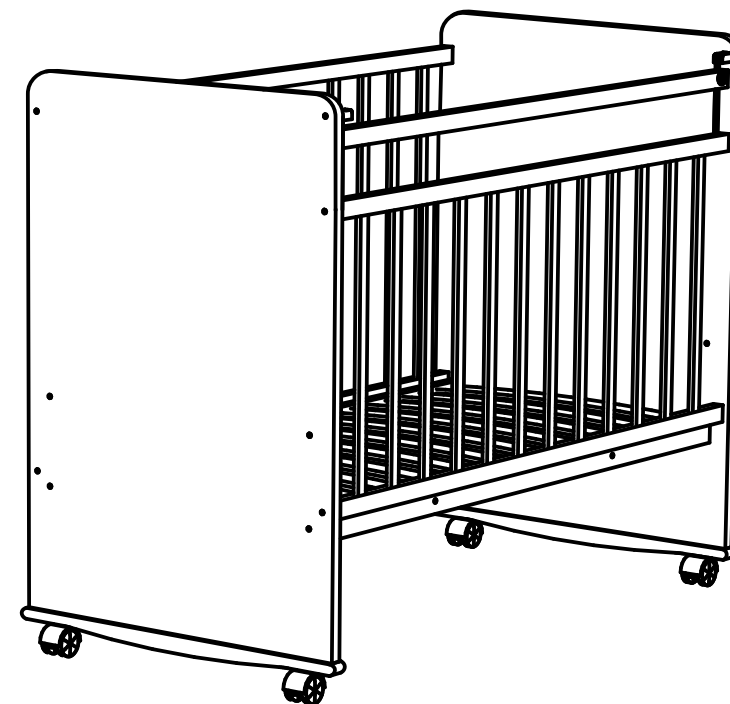
Материалдар: қатты ағаш, ДСП, МДФ

Өндіруші: "ОПТИПРОМА" ЖШҚ 163002, Ресей, Архангельск қ.

Новгородский даңғылы, 32 к.пом. 8,9 тел.: +7 911 657 64 80 www.oproma.ru

КО ТР 025/2012 "жиһаз өнімдерінің қауіпсіздігі туралы" ГОСТ 19917-2014

сәйкес жасалған. Сәйкестік сертификаты: RU CRU.MH33.B.00174/21



Сатып алғаныңызға рахмет!

Сауда желісі арқылы бөлшек саудада сату кезіндегі кепілдік мерзімі өнімді дүкен сатқан күннен бастап есептеледі. Жинақтаушы элементтердің жетіспеушілігі, сондай-ақ сапа бойынша шағымдар анықталған жағдайда, сатып алу күнін куәландыратын чекті көрсете отырып, кереует сатып алынған дүкенге жүгіну керек. ӨНІМДІ САТЫП АЛҒАНДА, ДҮКЕННІҢ МӨРІН ТАЛАП ЕТІҢІЗ ЖӘНЕ САТУ КҮҢДЕРІ! САУДА ҰЙЫМЫНЫҢ БЕЛГІСІ БОЛМАСА, КЕПІЛДІК ЖАРАМСЫЗ!

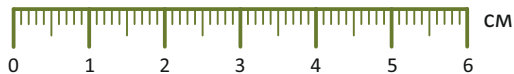
401001

Өндіруші: "ОПТИПРОМА" ЖШҚ 163002, Ресей, Архангельск қ. Новгородский даңғылы, 32 к.пом. 8,9 тел.: +7 911 657 64 80

КО ТР 025/2012 "жиһаз өнімдерінің қауіпсіздігі туралы" ГОСТ 19917-2014 сәйкес жасалған. Сәйкестік сертификаты: RU CRU.MH33.B.00174/21

Кепілдік мерзімі-18 ай. Қызмет ету мерзімі 3 жыл. Шығарылған күні көрсетілген өнімнің қаттамасындағы жапсырмада. Жатұға арналған тұрмыстық бағалар жиһазы



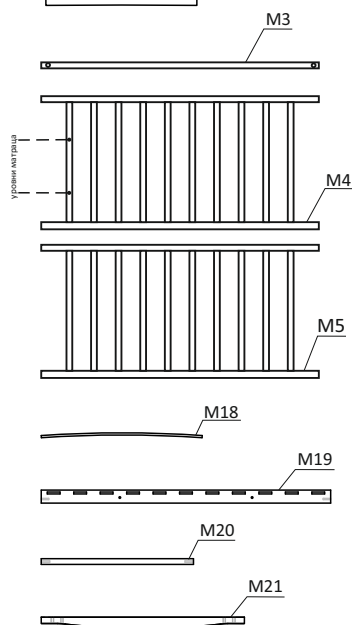
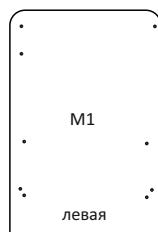


ЖИНАҚТАУ ВЕДОМОСЫ

	евровинт 7x50	20 шт.
	дөңгелегі	4 шт.
	бағыттаушы	2 шт.
	пластикалық аялдама	2 шт.
	түйме	2 шт.
	винт М6х30	2 шт.
	кілт	1 шт.

Толығырақ

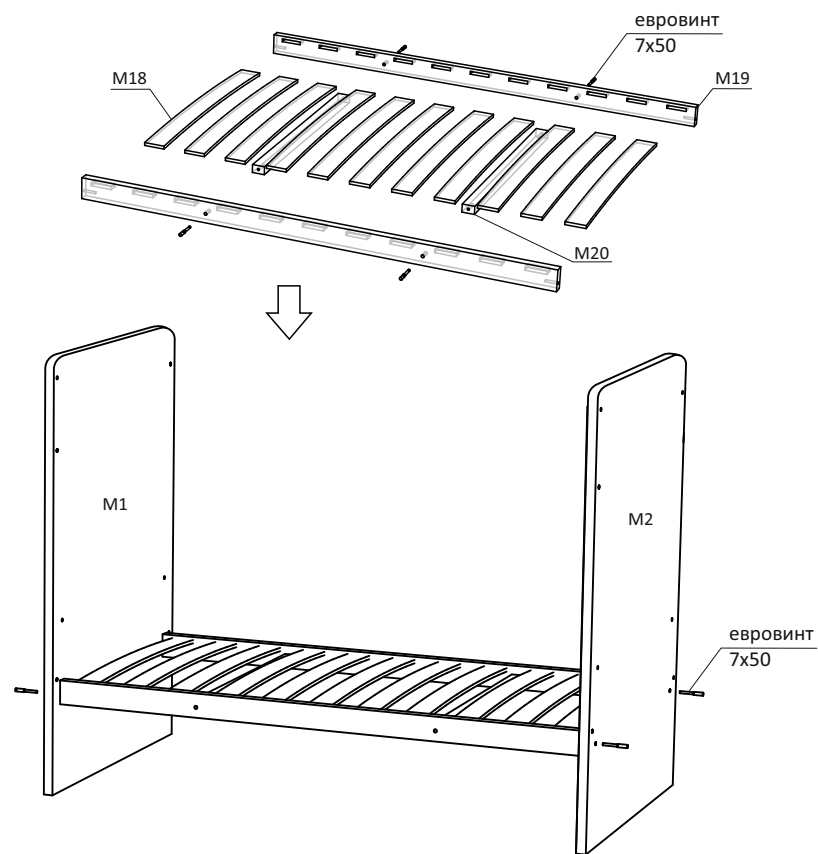
Кереуеттің артқы жағы	M1 M2	2 шт.
Төмен түсетін жолақ	M3	1 шт.
Алдыңғы бүйірлік қоршау	M4	1 шт.
Артқы бүйірлік қоршау	M5	1 шт.
Ламелла	M18	11 шт.
Секіргіштер	M19	2 шт.
Қордың негізі	M20	2 шт.
Көлденең жолақ	M21	2 шт.




Құрастыру жөніндегі Нұсқаулық (монтаждау схемасы)

1 Төсекті құрастыру және орнату

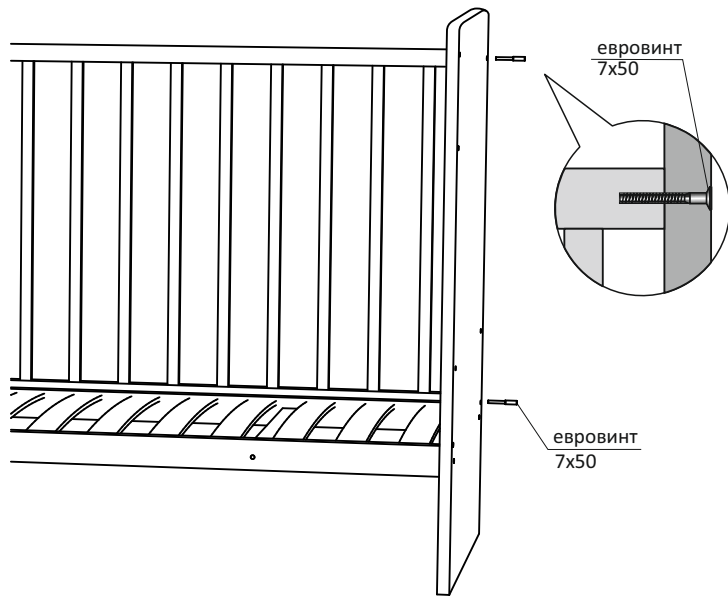
- 1) 7x50 евовинттердің көмегімен төсектің негіздерімен (M 20) секіргіштерді (M19) біріктіріп, оларды 2 жағынан 5 мм-ге бұрамай жинаңыз
- 2) суретте көрсетілгендей ойықтарға ламелаларды орнатыңыз және евовинттерді қатайтыңыз
- 3) Дайын төсекті 7x50 евовинттердің көмегімен арқалықтармен (M1 және M2) жалғаңыз



 Қауіпсіздік мақсатында төсек-орынның жоғарғы деңгейін бала 4 айға толғанға дейін және үнемі бақылауда ғана қолданыңыз. Осыдан кейін төсек төменгі деңгейде бекітілуі керек. Өндіруші төсекті төменгі деңгейге қоюды ұсынады.

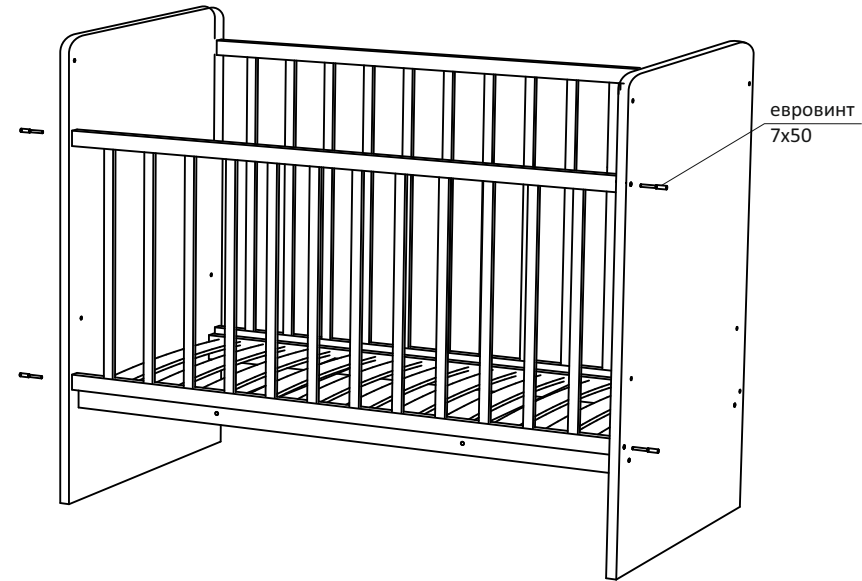
2 Артқы бүйірлік қоршауды орнату

Артқы бүйірлік қоршауды (M5) евровинттермен орнатыңыз 2 жағынан жоғарыдан және төменнен 7x50

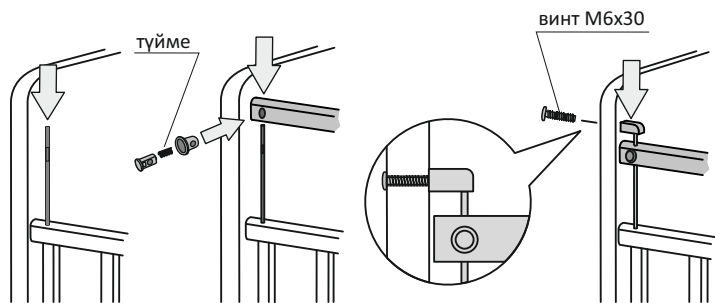


3а Алдыңғы қоршауды орнату

Алдыңғы қоршауды (M4) 2 жағынан жоғарыдан және төменнен 7x50 евровинттің көмегімен орнатыңыз. Алдымен Қордың бекітілуін босату керек 1-тармақ



3б Түсіру механизмін құрастыру (2 жағынан симметриялы)



1) бағыттағыштарды алдыңғы бүйірлік қоршаудың тесіктеріне салыңыз (M 4)

2) батырманы штангаға салыңыз (M3), содан кейін салыңыз

3) M6x30 бұрандасына пластикалық тіректі орнатыңыз және бекітіңіз

4 Дөңгелектерді орнату

! Оңай жинау үшін керулетті бүйіріне қоюға болады.

- 1) 7x50 евровинттерге көлденең жолақтарды (M21) орнату
- 2) дөңгелектерді алдын ала орнатылған жеңдерге бұраңыз



Беріктікке көз жеткізіңіз және бекіту қауіпсіздігі! Төсек пайдалануға дайын.

